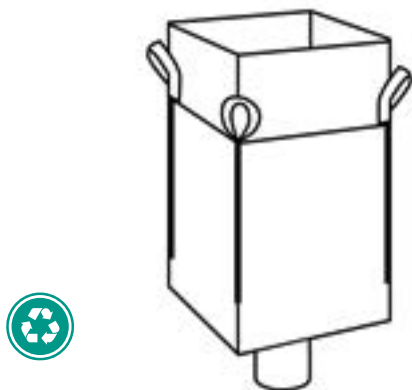


8. BIG BAG

8.1. SAIA DE ENCHIMENTO E VÁLVULA DE DESCARGA



| REFERÊNCIA | L x C + A (mm) | | | | Capacidade (kg) |
|-------------------|----------------|---|-----|--------|-----------------|
| BIGBAG-VS090 | 900 | x | 900 | + 900 | 1000 |
| BIGBAG-VS135 | 900 | x | 900 | + 1350 | 1500 |
| BIGBAG-VS200 | 900 | x | 900 | + 2000 | 1500 |
| BIGBAG-VS220 | 950 | x | 950 | + 2100 | 1000 |
| Vendido à unidade | | | | | |

INFORMAÇÃO PRODUTO

| | | |
|---|---|---|
| Aplicação | Transporte e/ou armazenamento de produtos a granel. | |
| Material | Tipo | Polipropileno - PP |
| | Tratamento | Anti-UV |
| | Cor | Branca |
| Corpo | Medidas disponíveis | 90x90x90 cm 90x90x135 cm 90x90x200 cm |
| | Gramagem | 130 gsm |
| | Confeção | Construção em painéis U+2 Tecido cosido em trama Costuras de segurança overlock Não laminado |
| Alça de suspensão | Tipo | Cantos superiores |
| | Quantidade | 4 |
| | Altura | 30 cm |
| Carga | 1.000 Kgs ou 1.500 Kgs mediante a medida | |
| Coefficiente de segurança (SF) | 5:1 | |
| Parte superior | Tipo | Saia de enchimento |
| | Altura | 75 cm (+/- 1,5 cm) |
| | Confeção | Não revestido |
| Parte inferior | Tipo | Válvula de descarga |
| | Diâmetro | Ø 35 cm |
| | Altura | 50 cm |
| Possibilidade de utilização de Liner | | |

- Os **Big Bags**, também conhecidos como **FIBC** (Flexible intermediate bulk container), **sacos a granel** ou **sacos jumbo**, são sacos industriais feitos em polipropileno com material flexível para transportar produtos a granel.

- A sua utilização é muito variada, por exemplo: produtos granulados ou em pó, como sal, farinha, etc.

- O transporte e carregamento é feito em paletes ou diretamente com o empilhador pelas quatro alças sendo necessário apenas uma pessoa para elaborar o trabalho.

VANTAGENS DOS BIG BAGS:

- Embalagens extremamente económicas;
- Fáceis de manusear, otimizam as operações logísticas;
- Menor espaço de ocupação – economia no armazenamento;
- Super leves;
- Não necessitam de uma segunda embalagem;
- Ajudam a minimizar os fluxos de resíduos;
- Reciclagem e acondicionamento;
- Podem transportar até mil vezes o seu próprio peso em segurança.

Liner

- Pode adicionar ao BIGBAG um revestimento interior em plástico **PE (Polietileno)**.

VANTAGENS DOS LINERS:

- 1) Proteção contra ar, vapor de água e poeiras.
- 2) Possibilidade de usar o Bigbag para transporte de líquidos ou produtos em pó.

| REFERÊNCIA | COR | L x A (mm) | | Fole laterais (2x*) (mm) |
|---------------------------------------|--------------|------------|--------|--------------------------|
| LINERS/160 | Transparente | 900 | x 1600 | 450 |
| LINERS/220 | Transparente | 900 | x 2200 | 450 |
| Quantidade mínima: 10 unidades | | | | |